



Solarna ulična rasvjeta

Linija proizvoda za solarnu rasvjetu ATB nudi visokotehnološko, samostalno solarno osvjetljenje za pametne gradove

Tehnički podaci solarne rasvjete - tip 1460/R

Tehnički podaci:

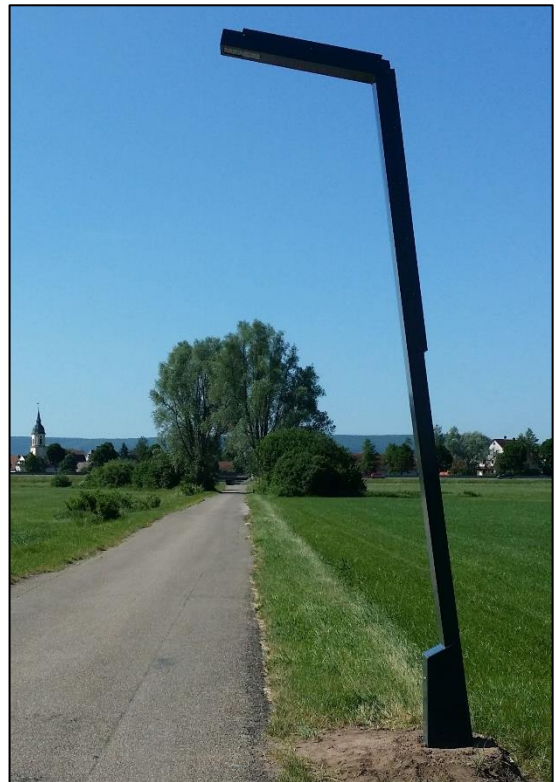
- 4° podesiv nagib, 20W LED rasvjetno tijelo
- 2400 lm
- Temperatura boje 6500 K
- 3 solarna panela po 22Wp (66Wp)
ili 1 × 22Wp gore i 2 × 31Wp na stupu (84 Wp)
- 2 x 50Ah stacionarna baterija
- Težina bez baterije 53 kg
- Težina baterije 14,8 kg (2 baterije po rasvjeti)

Vrijeme rada i senzori:

- Korisnički programirano vrijeme rada
- Detektor pokreta za automatsko podešavanje razine osvjetljenja
- Senzor za podešavanje osvjetljenja u odnosu na vremenske uvjete (kiša, snjeg, itd.)

Protuprovalna zaštita:

- Visina solarnih panela preko 2,5 m
- Solarne paneli izrađeni od kaljenog stakla otpornog na udarce
- Pocinčani stup u željenoj RAL boji
- Sigurnosna brava za vrata baterije
- Pristup elektronici rasvjete sa ulične strane za vrlo jednostavno održavanje
- Mobilna aplikacija za podešavanje vremena i intenziteta osvjetljenja



Solarna lampa 1460/R

Dimenzije i opis:

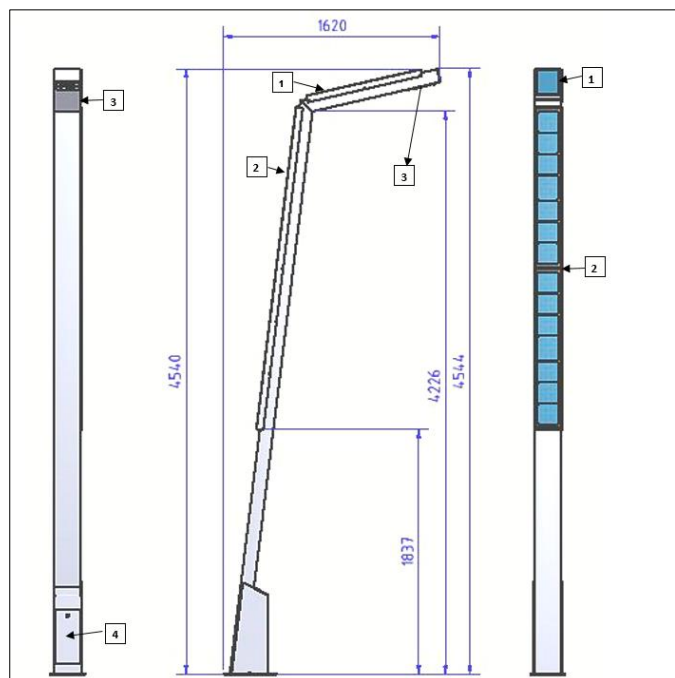
Ukupna visina: 4,544 m

Težina bez baterija: 53 kg

Težina baterije: 14,8 kg

Po rasvjeti su potrebne 2 baterije.

- 1) Gornje solarno polje
- 2) Bočno solarno polje
- 3) LED rasvjetna glava
- 4) Vrata – baterija i elektronika



Primjer svjetla:



35 % jačine svjetla u Standby modu (podesivo)



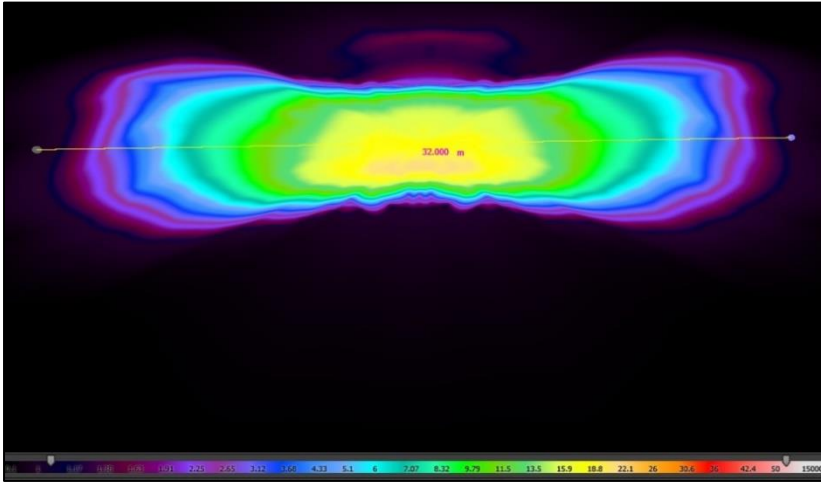
100 % jačine svjetla nakon aktiviranja senzora pokreta (podesivo)

Primjer montaže:

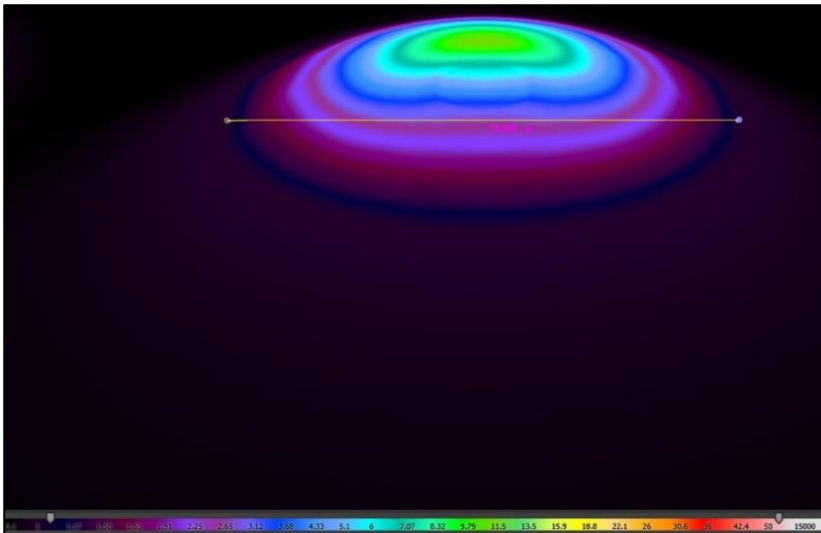
Solarne panele rasvjete okrećemo prema južnoj strani (prema suncu).



Grafički prikaz osvjetljene površine, te raspodjela svjetla:



Ulična rasvjeta
32 m x 8 m



Parkirališna rasvjeta
Ø 26 m